

# PL SERIES

## 差し替え式

Exchangeable



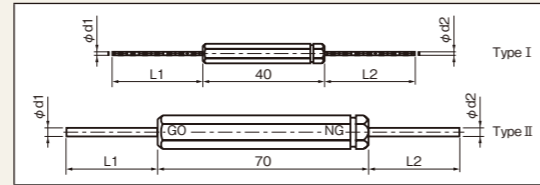
### 差し替え式プラグゲージ

Exchangeable plug gauge

ピンゲージを使用し低価格・短納期を実現!!

Pin gauges realize lower prices and shorter delivery!

#### 形状 Dimensions



(例) 標準品 EP・ECP・EX を使用した場合の仕様  
(Ex.) Specifications when using standard EP, ECP and EX products.

#### 精度・仕様 Specifications

呼び寸法 mm Size	許容差 Tolerance	真円度・直径不同 Roundness・Diameter variation	硬さ HRC Hardness
0.20... 20.00	使用ピンゲージ精度に準ずる Depends on precision of pin gauge used		58以上 58 or more

φd1, φd2 mm Size	ホルダーの対辺寸法 mm Opposite	L1・L2 mm Gauge Length	形状 Dimensions
0.20... 1.00	5	20	Type I
1.00... 20.00	10~27	30	Type II

※上記サイズの片口ピンバイスもございます。  
※ The above size includes the single-ended pin vise.

# PL SERIES

## 固定式

Fixed-type



### 固定式プラグゲージ

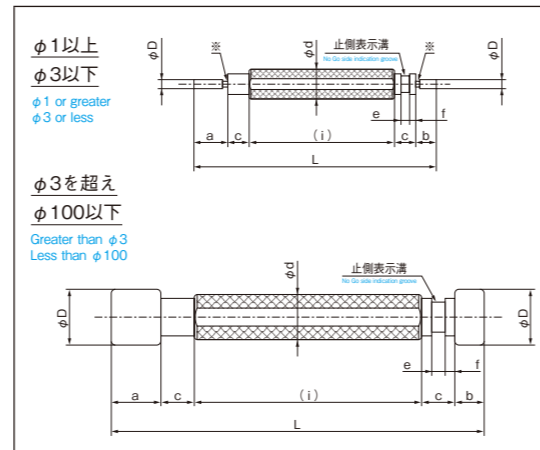
Fixed-type plug gauge

一体型のプラグゲージです。

ハンドルにはローレット加工が施してあります。

Conventional combination plug gauge Knurling for the handle.

#### 形状 Dimensions



### PLシリーズ (差し替え式)

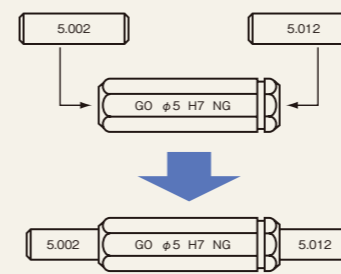
PL series

●ご存知ですか?こんなピンゲージの使い方

・φ0.20~φ10.00までのピンゲージを0.001トビに標準在庫!  
φ10までのすべての公差に対応可能です。

『低価格!!』『短納期!!』

標準在庫のピンゲージを組み合わせるだけで簡単にプラグゲージに!



- ・ピンゲージを使用する事により短納期で安くお届けする事が出来ます。
- ・《差し替え式》となっておりますので経済的です。
- ・外径公差±0.3μmなどの高精度なものも安定した供給ができます。また、ゲージ長が長いものを取り付ける事により深穴の測定も可能となります。
- ・H7用プラグゲージとして1mm~15mmを1mmトビで標準化しています。また、摩擦する通り側のゲージをセラミックスや超硬合金など耐摩耗性に優れた材質に置きかえることもできます。

#### EP・ECP・EXサイズを使用した場合の例 Example

サイズ mm Size	ホルダーの対辺寸法 mm Opposite	L1・L2 mm Gauge Length	ゲージ部公差 Tolerance
0.20... 1.00	5	20	±0.5μm
1.00... 4.00	10	30	
4.00... 7.00	13		
7.00... 10.00	17		
10.00... 11.00	17		±1.5μm
11.00... 15.00	21		
15.00... 20.00	27		

- Tips for Using these Pin Gauges
- ・Pin gauges ranging from φ0.20 to φ10.00 in 0.001 increments are available as standard stock!
- ・This series correspond to every tolerance up to φ10. Affordable! Quick delivery!
- ・Plug gauges can be easily created by combining the standard pin gauges.
- ・The use of these pin gauges allows for quick delivery and low prices.
- ・Economic 'replacement type' gauges.
- ・Can provide a stable supply of high precision gauges, such as those with an outside diameter tolerance of ±0.3μm. Long gauges can be attached for the measurement of deep holes.
- ・Pin gauges ranging from 1mm to 5mm sizes in 1mm increments are available as standard plug gauges for H7. Also, the go-side gauges that tend to become worn under the above conditions can be replaced with wear-resistant materials such as ceramics and super hard alloys.

# RP SERIES

## 差し替え式

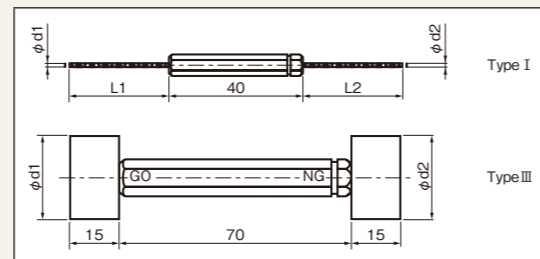
Exchangeable



### セラミックスプラグゲージ (ジルコニア)

Ceramic Plug Gauge (Zirconia)

#### 形状 Dimensions



#### 精度・仕様 Specifications

呼び寸法 mm Size	許容差 Tolerance	真円度・直径不同 Roundness・Diameter variation
0.20... 25.00	JIS B7420 に準ずる In accordance with JIS B7420	

φd1, φd2 mm Size	ホルダーの対辺寸法 mm Opposite	L1・L2 mm Gauge Length	形状 Dimensions
0.20... 1.00	5	20	Type I
1.00... 1.50		30	Type II
1.50... 6.00		15	Type III

※ゲージの製作公差はJISのIT2まで製作いたします。それ以上の精度が必要な場合はお問合せください。

※The gauge tolerances are sufficiently accurate to comply with level IT2 of the JIS. If you need higher accuracy, please consult us.

### PLシリーズ (固定式)

PL series

#### 精度・仕様 Specifications

呼び寸法 φD mm Size	L	a	b	c	φd	e	f	(j)
1以上... 3以下 Between 1 and 3	58	8	5	5	7	2	1.5	35
3を超え... 6以下 Between 3 and 6	70			6				45
6を超え... 10以下 Between 6 and 10	80			7				50
10を超え... 15以下 Between 10 and 15	90	12	7	8	11	3	4	55
15を超え... 20以下 Between 15 and 20	100	14	8	9				60
20を超え... 25以下 Between 20 and 25	115	16	9	10				70
25を超え... 30以下 Between 25 and 30	130	18	10	11	20	4	5	80
30を超え... 40以下 Between 30 and 40	140	22	14	12				90
40を超え... 50以下 Between 40 and 50	155	25	16	12				24
50を超え... 70以下 Between 50 and 70	175	30	19	13	28	4	6	100
70を超え... 100以下 Between 70 and 100	190	35	22	14				32

注記1: φ50を超えるものは組立式となります。  
注記2: ※部はヌスミ、もしくは砥石先端Rとなります。  
※別途特殊サイズも製作いたします。

Note 1: Gauges bigger than φ50 can be combined.  
Note 2: ※ sections are cut-off groove or whetstone tip R.  
※Other special sizes are also available.

### RPシリーズ

RP series

RPシリーズはセラミックス(ジルコニア)を使用した差し替え式限界プラグゲージです。使用頻度の高いサイズの摩耗のための交換、また特殊サイズが必要になった場合などゲージ部だけの購入でハンドルはそのまま使用できる経済的な限界プラグゲージです。

※φ3.0以下は固定式となります。

The RP series offers interchangeable go / no-go plug gauges made of ceramic (zirconia). When pin gauges of frequently used sizes must be replaced due to wear, or when special sizes are required, only the necessary gauges need to be purchased, while the same handles can continue to be used. This series offers cost-effective go / no-go plug gauges.

※Fixed type only for diameters of φ3 or smaller.

~プラグゲージによる合格判定法の使用例~

~Example of plug gauge application for making acceptance judgments~



GO(通)が通って、NG(止)が通らなければ合格

The item is accepted if the go pin gauge passes through and the no-go pin gauge cannot pass through.

#### H7公差設定表 H7 Tolerance Settings

呼び寸法 mm Size	プラグゲージ許容差 Tolerance	
	H7 用 For H7	For H7
0.2以上... 3以下 Between 0.2 and 3	通り側 Go +2.5μm +0.5μm	止り側 No-go +11μm +9μm
3を超え... 6以下 Between 3 and 6	+3.2μm +0.8μm	+13.2μm +10.8μm
6を超え... 10以下 Between 6 and 10	+3.2μm +0.8μm	+16.2μm +13.8μm
10を超え... 18以下 Between 10 and 18	+4.0μm +1.0μm	+19.5μm +16.5μm
18を超え... 25以下 Between 18 and 25	+5.0μm +1.0μm	+23μm +19μm

※プラグゲージ公差はJIS B 7420限界プレーンゲージを適応  
※別途特殊サイズも製作いたします。  
※The plug gauge tolerance conforms to JIS B 7420 limit plug gauge.  
※Other special sizes are also available.