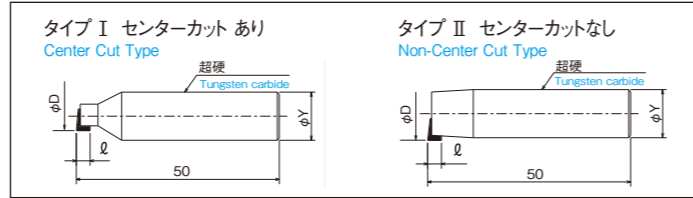




ミューラスクエアエンドミル LLMシリーズ Muller End Mill Square Type LLM series

形状 Dimensions



センタカット Center Cut	φD	ℓ	φY
あり	φ1 ~ 4	~ 4	4 ~ 12
なし	φ1 ~ 12	~ 4	12

ミューラードミル スクエアタイプ LLMシリーズ (センターカットあり) TYPE-I
Muller End Mill Square Type LLM series Center Cut Type

品番 Product number	名称 Product name	タイプ Type	外径 φD Diameter	刃長 T Blade length	首下長 L1 Length to head	シャンク径 φY Shank diameter	全長 L Body length
LLM-1.0	一枚刃 LLM φ1.0 エンドミル	TYPE I	1.0	1.5	1.5	4 ~ 6	50 ~ 80
LLM-1.5	一枚刃 LLM φ1.5 エンドミル		1.5	1.5	1.5	4 ~ 6	50 ~ 80
LLM-2.0	一枚刃 LLM φ2.0 エンドミル		2.0	2	2.5	4 ~ 6	50 ~ 80
LLM-3.0	一枚刃 LLM φ3.0 エンドミル		3.0	3	4	4 ~ 6	50 ~ 80
LLM-4.0	一枚刃 LLM φ4.0 エンドミル		4.0	4	6	4 ~ 6	50 ~ 100
LLM-5.0	一枚刃 LLM φ5.0 エンドミル		5.0	4.5	8	5 ~ 6	50 ~ 100
LLM-6.0	一枚刃 LLM φ6.0 エンドミル		6.0	3	10	6 ~ 10	50 ~ 150
LLM-8.0	一枚刃 LLM φ8.0 エンドミル		8.0	3	15	8 ~ 10	50 ~ 150
LLM-10.0	一枚刃 LLM φ10.0 エンドミル		10.0	3	15	10	50 ~ 200

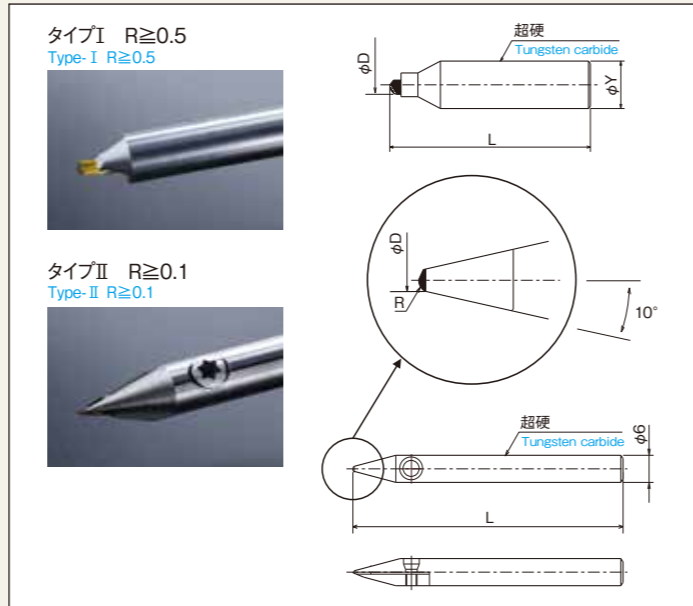
ミューラードミル スクエアタイプ LLMシリーズ (センターカットなし) TYPE-II
Muller End Mill Square Type LLM series Non-Center Cut Type

品番 Product number	名称 Product name	タイプ Type	外径 φD Diameter	刃長 T Blade length	首下長 L1 Length to head	シャンク径 φY Shank diameter	全長 L Body length
LLM-4.0	一枚刃 LLM φ4.0 エンドミル	TYPE II	4	4	6	4 ~ 6	50 ~ 100
LLM-5.0	一枚刃 LLM φ5.0 エンドミル		5	4	8	5 ~ 6	50 ~ 100
LLM-6.0	一枚刃 LLM φ6.0 エンドミル		6	4	10	6 ~ 8	50 ~ 150
LLM-8.0	一枚刃 LLM φ8.0 エンドミル		8	4	15	8 ~ 10	50 ~ 150
LLM-10.0	一枚刃 LLM φ10.0 エンドミル		10	4	15	10	50 ~ 200
LLM-12.0	一枚刃 LLM φ12.0 エンドミル		12	4	20	12	50 ~ 200
LLM-14.0	一枚刃 LLM φ14.0 エンドミル		14	4	20	14	50 ~ 200
LLM-16.0	一枚刃 LLM φ16.0 エンドミル		16	4	20	16	50 ~ 200
LLM-18.0	一枚刃 LLM φ18.0 エンドミル		18	4	20	18	50 ~ 200
LLM-20.0	一枚刃 LLM φ20.0 エンドミル		20	4	25	20	50 ~ 200
LLM-25.0	一枚刃 LLM φ25.0 エンドミル		25	4	25	25	50 ~ 200
LLM-30.0	一枚刃 LLM φ30.0 エンドミル		30	4	25	30	50 ~ 200
LLM-32.0	一枚刃 LLM φ32.0 エンドミル		32	4	25	32	50 ~ 200
LLM-100.0	一枚刃 LLM φ100.0 エンドミル		100	4	25	100	50 ~ 200



ミューラードミル ボールタイプ LLBシリーズ Muller End Mill Ball Type LLB series

形状 Dimensions



ミューラードミル ボールタイプ LLBシリーズ TYPE-I (テーパなし)
Muller End Mill Ball Type LLB series Non Taper Type

品番 Product number	名称 Product name	タイプ Type	外径 φD Diameter	刃長 T Blade length	首下長 L1 Length to head	シャンク径 φY Shank diameter	全長 L Body length
LLB1-R0.5	一枚刃 R0.5 ボールエンドミル	TYPE I	1.0	1	1	4 ~ 6	50 ~ 80
LLB1-R0.75	一枚刃 R0.75 ボールエンドミル		1.5	1.5	1.5	4 ~ 6	50 ~ 80
LLB1-R1.0	一枚刃 R1.0 ボールエンドミル		2.0	1.5	1.5	4 ~ 6	50 ~ 80
LLB1-R1.5	一枚刃 R1.5 ボールエンドミル		3.0	3	4	4 ~ 6	50 ~ 100
LLB1-R2.0	一枚刃 R2.0 ボールエンドミル		4.0	2.5	5	4 ~ 6	50 ~ 100
LLB1-R2.5	一枚刃 R2.5 ボールエンドミル		5.0	3	8	5 ~ 6	50 ~ 150
LLB1-R3.0	一枚刃 R3.0 ボールエンドミル		6.0	3.5	10	6 ~ 10	50 ~ 150
LLB1-R4.0	一枚刃 R4.0 ボールエンドミル		8.0	4.5	12	8 ~ 10	50 ~ 200
LLB1-R5.0	一枚刃 R5.0 ボールエンドミル		10.0	5.5	15	10	50 ~ 200

ミューラードミル ボールタイプ LLBシリーズ TYPE-II (テーパあり)
Muller End Mill Ball Type LLB series Taper Type

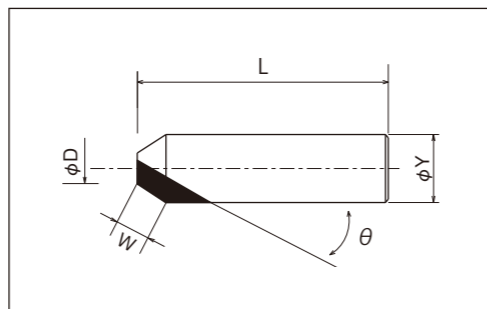
品番 Product number	名称 Product name	タイプ Type	刃長 T Blade length	シャンク径 φY Shank diameter	全長 L Body length
LLB2-R0.10	一枚刃 R0.10 ボールエンドミル	TYPE II	3	6	60 ~ 150
LLB2-R0.15	一枚刃 R0.15 ボールエンドミル		3	6	60 ~ 150
LLB2-R0.20	一枚刃 R0.20 ボールエンドミル		3	6	60 ~ 150
LLB2-R0.25	一枚刃 R0.25 ボールエンドミル		3	6	60 ~ 150
LLB2-R0.30	一枚刃 R0.30 ボールエンドミル		3	6	60 ~ 150
LLB2-R0.40	一枚刃 R0.40 ボールエンドミル		3	6	60 ~ 150
LLB2-R0.50	一枚刃 R0.50 ボールエンドミル		4	6	60 ~ 150
LLB2-R0.60	一枚刃 R0.60 ボールエンドミル		4	6	60 ~ 150
LLB2-R0.80	一枚刃 R0.80 ボールエンドミル		4	6	60 ~ 150
LLB2-R1.00	一枚刃 R1.00 ボールエンドミル		4	6	60 ~ 150
LLB2-R1.50	一枚刃 R1.50 ボールエンドミル		4	6	60 ~ 150
LLB2-R2.00	一枚刃 R2.00 ボールエンドミル		4	6	60 ~ 150

ミューラードミルボール TYPE-II 刃先
The edge of Muller End Mill Ball type-II



ミューラードミル 面取りエンドミル LLVシリーズ Muller End Mill for chamfering LLV series

形状 Dimensions



ミューラードミル 面取りエンドミル LLVシリーズ Muller End Mill for chamfering LLV series

品番 Product number	名称 Product name	先端径 φD Tip diameter	角度 θ Tip angle	刃長 W Blade length	シャンク径 φY Shank diameter	全長 L Body length
LLV-2.3	刃長2mm 30° 面取りエンドミル	0.5	30°	2	6	50
LLV-4.3	刃長4mm 30° 面取りエンドミル	0.5	30°	4	8	50
LLV-6.3	刃長6mm 30° 面取りエンドミル	0.5	30°	6	10	60
LLV-8.3	刃長8mm 30° 面取りエンドミル	0.5	30°	8	12	60
LLV-10.3	刃長10mm 30° 面取りエンドミル	0.5	30°	10	16	60
LLV-2.45	刃長2mm 45° 面取りエンドミル	0.5	45°	2	6	50
LLV-4.45	刃長4mm 45° 面取りエンドミル	0.5	45°	4	8	50
LLV-6.45	刃長6mm 45° 面取りエンドミル	0.5	45°	6	10	60
LLV-8.45	刃長8mm 45° 面取りエンドミル	0.5	45°	8	12	60
LLV-10.45	刃長10mm 45° 面取りエンドミル	0.5	45°	10	16	60

※10mm以上の対応も可能です。
※Blade Length over 10mm can be supplied.

ミューラードミル 面取りエンドミル 刃先×2000
The edge of Muller End Mill for chamfering