

# 電着工具 Electroplated tool

電着汎用製品 Electroplated general-purpose tool IE/IF/IG series

## IE/IF/IG SERIES

手仕上げからマシニングセンタやジグボアなどの高精度加工まで幅広くご使用いただけます。

This series can be used for various purposes such as finishing by hand, highly accurate processing by machining centers and jig boring machines.



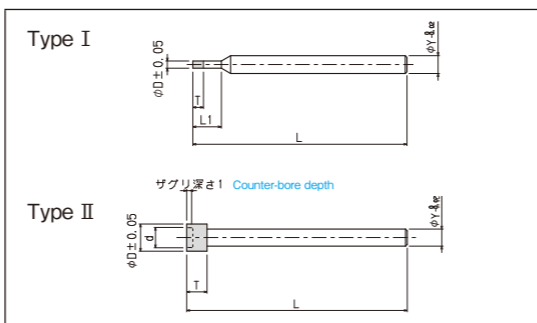
### 内面仕上げ、輪郭加工用 IE/IF/IGシリーズ

IE/IF/IG series for Inner Surface Processing and Profile Machining

母材材質は焼入鋼からステンレス、超硬までダイヤモンド・CBNあわせて全70種類以上の豊富な在庫をご用意いたしました。

EISEN has prepared more than 70 types of metal core materials including hardened steel, stainless steel and tungsten carbide for diamond and CBN types.

#### 形状 Dimensions



### 内面仕上げ・輪郭加工用 【ステンレスシャंक】

Stainless Steel Shanks for Inner Surface Processing / Profile Machining

品番 Product No.	名称 Product name	Type	外径 φD Diameter	電着長 T Electroplating length	首下長 L1 Length to first flute	シャンク径 φY Shank diameter	全長 L Body length	母材材質 Metal core material	粒度 ダイヤモンド Granularity Diamond
IFD-0.3	φ0.3ステンレスシャंक φ0.3 stainless steel shank	Type I	0.3	2	4	3.0	35	ステンレス Stainless steel	#600
IFD-0.4	φ0.4ステンレスシャंक φ0.4 stainless steel shank		0.4	2	4	3.0	35		#600
IFD-0.5	φ0.5ステンレスシャंक φ0.5 stainless steel shank		0.5	2	6	3.0	35		#325
IFD-0.6	φ0.6ステンレスシャंक φ0.6 stainless steel shank		0.6	2	6	3.0	35		#200
IFD-0.7	φ0.7ステンレスシャंक φ0.7 stainless steel shank		0.7	3	8	3.0	40		#200
IFD-0.8	φ0.8ステンレスシャंक φ0.8 stainless steel shank		0.8	3	8	3.0	40		#200
IFD-0.9	φ0.9ステンレスシャंक φ0.9 stainless steel shank		0.9	3	8	3.0	40		#200
IFD-1.0	φ1.0ステンレスシャंक φ1.0 stainless steel shank		1.0	3	8	3.0	40		#120
IFD-1.5	φ1.5ステンレスシャंक φ1.5 stainless steel shank		1.5	4	12	3.0	45		#120
IFD-2.0	φ2.0ステンレスシャंक φ2.0 stainless steel shank		2.0	4	12	3.0	45		#100
IFD-2.5	φ2.5ステンレスシャंक φ2.5 stainless steel shank	2.5	5	15	3.0	50	#100		

### 内面仕上げ・輪郭加工用 【超硬シャंक】

Tungsten Carbide Shanks for Inner Surface Processing / Profile Machining

品番 Product No.	名称 Product name	Type	外径 φD Diameter	電着長 T Electroplating length	首下長 L1 Length to first flute	シャンク径 φY Shank diameter	全長 L Body length	母材材質 Metal core material	粒度 ダイヤモンド Granularity Diamond
IGD-0.1	φ0.1超硬シャंक φ0.1 tungsten carbide shank	Type I	0.1	1	1	3.0	35	超硬 Tungsten carbide	#1000
IGD-0.15	φ0.15超硬シャंक φ0.15 tungsten carbide shank		0.15	1.5	1.5	3.0	35		#1000
IGD-0.2	φ0.2超硬シャंक φ0.2 tungsten carbide shank		0.2	2	2	3.0	35		#1000
IGD-0.3	φ0.3超硬シャंक φ0.3 tungsten carbide shank		0.3	2	2	3.0	35		#600
IGD-0.4	φ0.4超硬シャंक φ0.4 tungsten carbide shank		0.4	2	2	3.0	35		#600
IGD-0.5	φ0.5超硬シャंक φ0.5 tungsten carbide shank		0.5	2	2	3.0	35		#325
IGD-0.6	φ0.6超硬シャंक φ0.6 tungsten carbide shank		0.6	3	8	3.0	40		#200
IGD-0.7	φ0.7超硬シャंक φ0.7 tungsten carbide shank		0.7	3	8	3.0	40		#200
IGD-0.8	φ0.8超硬シャंक φ0.8 tungsten carbide shank		0.8	3	10	3.0	40		#200
IGD-0.9	φ0.9超硬シャंक φ0.9 tungsten carbide shank		0.9	3	10	3.0	40		#200
IGD-1.0	φ1.0超硬シャंक φ1.0 tungsten carbide shank	1.0	3	15	3.0	40	#120		
IGD-1.5	φ1.5超硬シャंक φ1.5 tungsten carbide shank	1.5	5	15	3.0	45	#120		
IGD-2.0	φ2.0超硬シャंक φ2.0 tungsten carbide shank	2.0	5	15	3.0	45	#100		
IGD-2.5	φ2.5超硬シャंक φ2.5 tungsten carbide shank	2.5	5	20	3.0	50	#100		

### 内面仕上げ・輪郭加工用 【スチールシャंक】 Steel Shanks for Inner Surface Processing / Profile Machining

品番 Product No.	名称 Product name	Type	外径 φD Diameter	電着長 T Electroplating length	首下長 L1 Length to first flute	シャンク径 φY Shank diameter	全長 L Body length	母材材質 Metal core material	粒度 ダイヤモンド Granularity Diamond
IED-0.3	φ0.3スチールシャंक φ0.3 steel shank	Type I	0.3	2	5	3.0	35	焼入鋼 Hardened steel	#800
IED-0.4	φ0.4スチールシャंक φ0.4 steel shank		0.4	2	5	3.0	35		#400
IED-0.5	φ0.5スチールシャंक φ0.5 steel shank		0.5	2	8	3.0	35		#400
IED-0.6	φ0.6スチールシャंक φ0.6 steel shank		0.6	3	8	3.0	40		#200
IED-0.7	φ0.7スチールシャंक φ0.7 steel shank		0.7	3	8	3.0	40		#200
IED-0.8	φ0.8スチールシャंक φ0.8 steel shank		0.8	3	10	3.0	40		#200
IED-0.9	φ0.9スチールシャंक φ0.9 steel shank		0.9	3	10	3.0	40		#200
IED-1.0	φ1.0スチールシャंक φ1.0 steel shank		1.0	3	10	3.0	40		#200
IED-1.2	φ1.2スチールシャंक φ1.2 steel shank		1.2	5	10	3.0	45		#200
IED-1.3	φ1.3スチールシャंक φ1.3 steel shank		1.3	5	10	3.0	45		#200
IED-1.5	φ1.5スチールシャंक φ1.5 steel shank		1.5	5	10	3.0	45		#200
IED-1.7	φ1.7スチールシャंक φ1.7 steel shank		1.7	5	13	3.0	45		#200
IED-2.0	φ2.0スチールシャंक φ2.0 steel shank		2.0	5	13	3.0	45		#200
IED-2.3	φ2.3スチールシャंक φ2.3 steel shank		2.3	5	13	3.0	45		#200
IED-2.5	φ2.5スチールシャंक φ2.5 steel shank		2.5	5	13	3.0	45		#120
IED-3.0	φ3.0スチールシャंक φ3.0 steel shank	3.0	5	15	3.0	50	#120		
IED-3.5	φ3.5スチールシャंक φ3.5 steel shank	3.5	5	-	3.0	60	#120		
IED-4.0	φ4.0スチールシャंक φ4.0 steel shank	4.0	5	-	3.0	60	#120		
IED-5.0	φ5.0スチールシャंक φ5.0 steel shank	5.0	5	-	2	3.0	70	#120	
IED-6.0	φ6.0スチールシャंक φ6.0 steel shank	6.0	8	-	3	3.0	70	#120	
IED-7.0	φ7.0スチールシャंक φ7.0 steel shank	7.0	8	-	4	6.0	70	#120	
IED-8.0	φ8.0スチールシャंक φ8.0 steel shank	8.0	8	-	5	6.0	70	#120	
IED-9.0	φ9.0スチールシャंक φ9.0 steel shank	9.0	8	-	6	6.0	70	#120	
IED-10.0	φ10.0スチールシャंक φ10.0 steel shank	10.0	10	-	7	6.0	100	#120	
IED-12.0	φ12.0スチールシャंक φ12.0 steel shank	12.0	10	-	9	10.0	100	#120	
IED-15.0	φ15.0スチールシャंक φ15.0 steel shank	15.0	10	-	12	10.0	100	#120	

品番 Product No.	名称 Product name	Type	外径 φD Diameter	電着長 T Electroplating length	首下長 L1 Length to first flute	シャンク径 φY Shank diameter	全長 L Body length	母材材質 Metal core material	粒度 CBN Granularity CBN
IEB-0.3	φ0.3スチールシャंक φ0.3 steel shank	Type I	0.3	2	5	3.0	35	焼入鋼 Hardened steel	#800
IEB-0.4	φ0.4スチールシャंक φ0.4 steel shank		0.4	2	5	3.0	35		#400
IEB-0.5	φ0.5スチールシャंक φ0.5 steel shank		0.5	2	8	3.0	35		#400
IEB-0.6	φ0.6スチールシャंक φ0.6 steel shank		0.6	3	8	3.0	40		#200
IEB-0.7	φ0.7スチールシャंक φ0.7 steel shank		0.7	3	8	3.0	40		#200
IEB-0.8	φ0.8スチールシャंक φ0.8 steel shank		0.8	3	10	3.0	40		#200
IEB-0.9	φ0.9スチールシャंक φ0.9 steel shank		0.9	3	10	3.0	40		#200
IEB-1.0	φ1.0スチールシャंक φ1.0 steel shank		1.0	3	10	3.0	40		#200
IEB-1.2	φ1.2スチールシャंक φ1.2 steel shank		1.2	5	10	3.0	45		#200
IEB-1.3	φ1.3スチールシャंक φ1.3 steel shank		1.3	5	10	3.0	45		#200
IEB-1.5	φ1.5スチールシャंक φ1.5 steel shank		1.5	5	10	3.0	45		#200
IEB-1.7	φ1.7スチールシャंक φ1.7 steel shank		1.7	5	13	3.0	45		#200
IEB-2.0	φ2.0スチールシャंक φ2.0 steel shank		2.0	5	13	3.0	45		#200
IEB-2.3	φ2.3スチールシャंक φ2.3 steel shank		2.3	5	13	3.0	45		#200
IEB-2.5	φ2.5スチールシャंक φ2.5 steel shank		2.5	5	13	3.0	45		#120
IEB-3.0	φ3.0スチールシャंक φ3.0 steel shank	3.0	5	15	3.0	50	#120		
IEB-3.5	φ3.5スチールシャंक φ3.5 steel shank	3.5	5	-	3.0	60	#120		
IEB-4.0	φ4.0スチールシャंक φ4.0 steel shank	4.0	5	-	3.0	60	#120		
IEB-5.0	φ5.0スチールシャंक φ5.0 steel shank	5.0	5	-	2	3.0	70	#120	
IEB-6.0	φ6.0スチールシャंक φ6.0 steel shank	6.0	8	-	3	3.0	70	#120	
IEB-7.0	φ7.0スチールシャंक φ7.0 steel shank	7.0	8	-	4	6.0	70	#120	
IEB-8.0	φ8.0スチールシャंक φ8.0 steel shank	8.0	8	-	5	6.0	70	#120	
IEB-9.0	φ9.0スチールシャंक φ9.0 steel shank	9.0	8	-	6	6.0	70	#120	
IEB-10.0	φ10.0スチールシャंक φ10.0 steel shank	10.0	10	-	7	6.0	100	#120	
IEB-12.0	φ12.0スチールシャंक φ12.0 steel shank	12.0	10	-	9	10.0	100	#120	
IEB-15.0	φ15.0スチールシャंक φ15.0 steel shank	15.0	10	-	12	10.0	100	#120	

電着汎用製品 Electroplated general-purpose product IM/IN series

## IM/IN SERIES



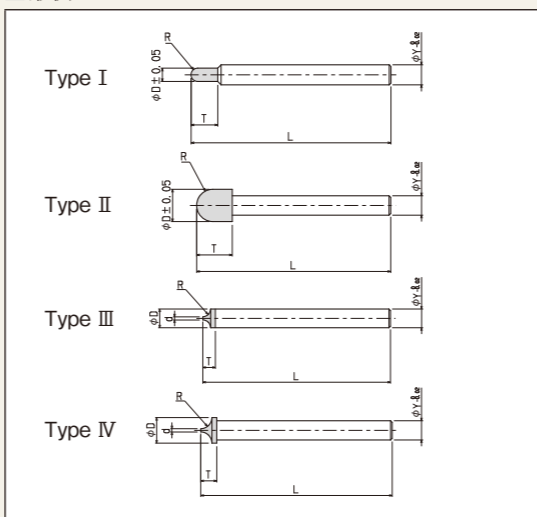
### R加工用 IM/INシリーズ

IM/IN series for processing of corner radius

R形状の加工に最適です。IMシリーズ(凸R)、INシリーズ(凹R)をご用意しております。

This series is perfect for corner radius processing. IM series (the convex R) and IN series (the concave R) are available.

#### 形状 Dimensions



品番 Product No.	名称 Product name	Type	外径 φD Diameter	凸R Convex R	電着長 T Electroplating length	シャンク径 φY Shank diameter	全長 L Body length	母材材質 Metal core material	粒度 ダイヤモンド Granularity Diamond
IMD-0.5	△R0.5 Convex R0.5	Type I	1.0	0.5	3	3.0	40	焼入鋼 Hardened steel	#200
IMD-1.0	△R1.0 Convex R1.0		2.0	1.0	5	3.0	45		#140
IMD-1.5	△R1.5 Convex R1.5		3.0	1.5	7	3.0	50		#120
IMD-2.0	△R2.0 Convex R2.0		4.0	2.0	10	3.0	60		#120
IMD-2.5	△R2.5 Convex R2.5		5.0	2.5	10	3.0	70		#120
IMD-3.0	△R3.0 Convex R3.0		6.0	3.0	10	3.0	70		#120
IMD-4.0	△R4.0 Convex R4.0		8.0	4.0	10	6.0	70		#120
IMD-5.0	△R5.0 Convex R5.0		10.0	5.0	15	6.0	100		#120
IMD-6.0	△R6.0 Convex R6.0	Type II	12.0	6.0	15	10.0	100	#120	
IMD-8.0	△R8.0 Convex R8.0		16.0	8.0	20	10.0	100	#120	

品番 Product No.	名称 Product name	Type	外径 φD Diameter	凸R Convex R	電着長 T Electroplating length	シャンク径 φY Shank diameter	全長 L Body length	母材材質 Metal core material	粒度 CBN Granularity CBN
IMB-0.5	△R0.5 Convex R0.5	Type I	1.0	0.5	3	3.0	40	焼入鋼 Hardened steel	#200
IMB-1.0	△R1.0 Convex R1.0		2.0	1.0	5	3.0	45		#140
IMB-1.5	△R1.5 Convex R1.5		3.0	1.5	7	3.0	50		#120
IMB-2.0	△R2.0 Convex R2.0		4.0	2.0	10	3.0	60		#120
IMB-2.5	△R2.5 Convex R2.5		5.0	2.5	10	3.0	70		#120
IMB-3.0	△R3.0 Convex R3.0		6.0	3.0	10	3.0	70		#120
IMB-4.0	△R4.0 Convex R4.0		8.0	4.0	10	6.0	70		#120
IMB-5.0	△R5.0 Convex R5.0		10.0	5.0	15	6.0	100		#120
IMB-6.0	△R6.0 Convex R6.0	Type II	12.0	6.0	15	10.0	100	#120	
IMB-8.0	△R8.0 Convex R8.0		16.0	8.0	20	10.0	100	#120	

品番 Product No.	名称 Product name	Type	外径 φD Diameter	凹R Concave R	先端径 φd Tip diameter	電着長 T Electroplating length	シャンク径 φY Shank diameter	全長 L Body length	母材材質 Metal core material	粒度 ダイヤモンド Granularity Diamond
IND-0.5	凹R0.5 Concave R0.5	Type III	3.0	0.5	2	3	3.0	50	焼入鋼 Hardened steel	#200
IND-1.0	凹R1.0 Concave R1.0		4.0	1.0	2	3	3.0	60		#140
IND-1.5	凹R1.5 Concave R1.5		5.0	1.5	2	4	3.0	70		#120
IND-2.0	凹R2.0 Concave R2.0		6.0	2.0	2	5	3.0	70		#120
IND-2.5	凹R2.5 Concave R2.5		7.0	2.5	2	6	6.0	70		#120
IND-3.0	凹R3.0 Concave R3.0		8.0	3.0	2	6	6.0	70		#120
IND-5.0	凹R5.0 Concave R5.0		12.0	5.0	2	8	10.0	100		#120

品番 Product No.	名称 Product name	Type	外径 φD Diameter	凹R Concave R	先端径 φd Tip diameter	電着長 T Electroplating length	シャンク径 φY Shank diameter	全長 L Body length	母材材質 Metal core material	粒度 CBN Granularity CBN
INB-0.5	凹R0.5 Concave R0.5	Type IV	3.0	0.5	2	3	3.0	50	焼入鋼 Hardened steel	#200
INB-1.0	凹R1.0 Concave R1.0		4.0	1.0	2	3	3.0	60		#140
INB-1.5	凹R1.5 Concave R1.5		5.0	1.5	2	4	3.0	70		#120
INB-2.0	凹R2.0 Concave R2.0		6.0	2.0	2	5	3.0	70		#120
INB										