

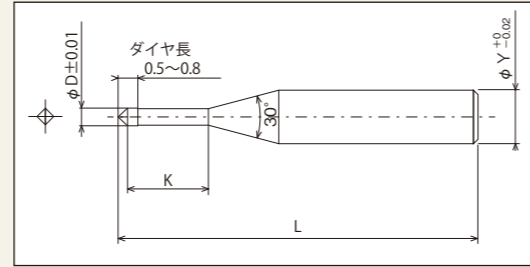
単結晶ダイヤモンドマイクロドリル

Single Crystal Diamond micro Drill

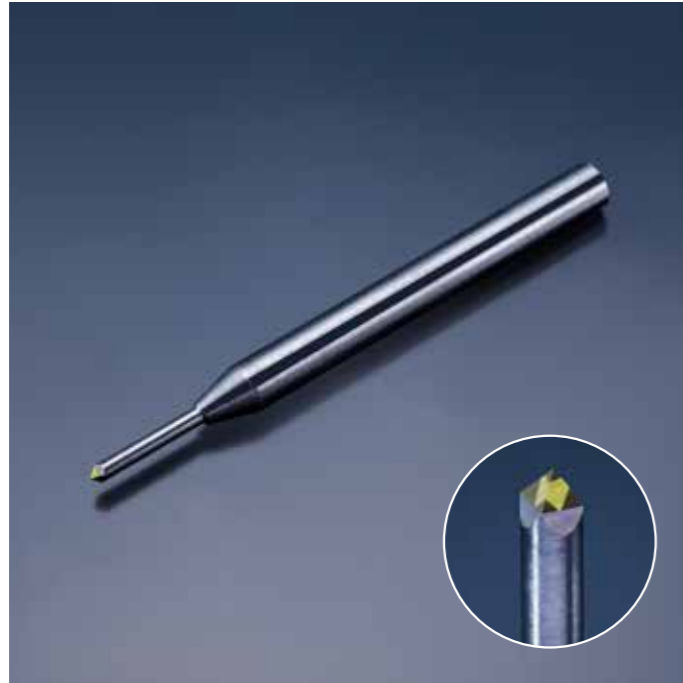
最新のダイヤモンド加工技術に
長年ゲージ製作で培った技術を融合させ
高精度・高品位の製品をお届けいたします。

Hi-Grade and Hi-Accurate Diamond Tools, matching the latest processing
technology and well experienced precision technology, We assure you
perfect satisfaction with our quality.

■形状 Dimensions



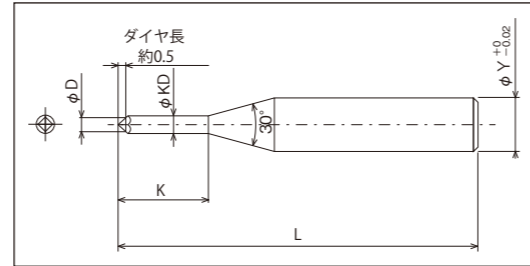
外径 φD Diameter	ストレート長さ K Straight Length	シャンク径 φY Shank diameter	全長 L Total length
指定0.01mm単位	指定0.5mm単位		
0.30 ~ 0.40	2 ~ 4	3.0	40
0.41 ~ 0.50	2 ~ 5	3.0	40
0.51 ~ 0.60	2 ~ 6	3.0	40
0.61 ~ 0.70	2 ~ 7	3.0	40
0.71 ~ 0.80	2 ~ 8	3.0	40
0.81 ~ 0.90	2 ~ 9	3.0	40
0.91 ~ 1.00	2 ~ 10	3.0	40
1.01 ~ 1.10	2 ~ 11	3.0	40
1.11 ~ 1.20	2 ~ 12	3.0	40



単結晶ダイヤモンドマイクロドリル - センタもみ

Single Crystal Diamond micro center Drill

■形状 Dimensions



外径 φD Diameter	首下径 φKD Length beneath head	ストレート長さ K Straight Length	シャンク径 φY Shank diameter	全長 L Total length
1.0	1.1	7.5	3.0	40

●用途 Application

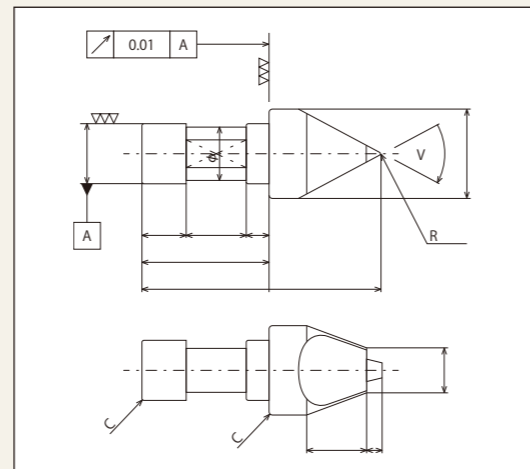
- セラミックス、ガラス等の脆性材料のマイクロドリル、C面取り、センタドリル等として使用可能です。
- This drill is to be used as micro drill, center drill and chamfering drill, for the Material of ceramic, glass and etc.



フォーミングドレッサー

Forming Dressers

■形状 Dimensions



●特長 Features

- 良質な天然ダイヤモンド原石を選定し結晶方位を決めてダイヤモンド先端角度及びRを高い精度で研磨加工した高品質なフォーミングドレッサーです。
- High quality natural diamond forming dressers, of which tip angle and radius are ground with high accurate technology, after fix crystal direction, using good quality rough diamond.

●用途 Application

- アンギュラー研削、ダイヤフォーム成形、段付き円筒研削、ねじ研削などの総形砥石のドレスに使用します。
- To dress form grinding wheel of grinding machines for Angular Grinding, Diamond form grinding, Stepping Cylindrical grinding, Thread grinding and etc.
- 人工ダイヤモンド、PCDダイヤモンドでの製作も承ります。
- Can make dressers using synthetic diamonds, or PCD Diamond at option.